

Manual usuario

localizador GPS G900

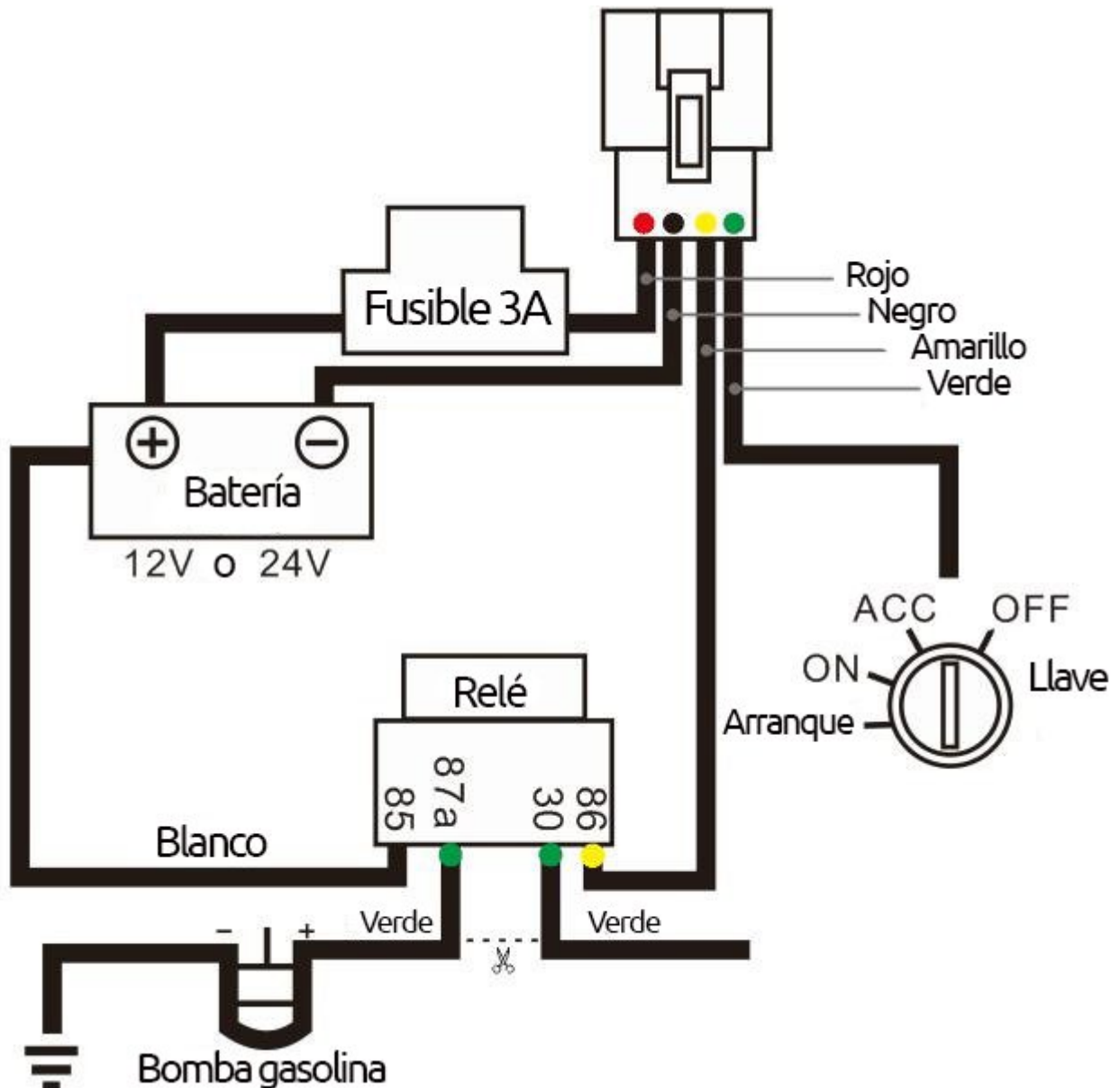


2. Descripción luces dispositivo

Luz	Señal	Estado normal
Luz roja	Alimentación	Estable encendida
Luz amarilla	Señal GSM	Estable encendida
Azul	Señal GPS	Estable encendida

Nota: El dispositivo se conectará en modo reposo aproximadamente tras 3 minutos. Se activará nuevamente si se realiza una llamada a él.

3. Conexión cableado



Como utilizar localizador GPS

Nota: Los avisos de alarma solo se enviarán al número configurado

La contraseña por defecto es 123456. Utiliza el teléfono para enviar un mensaje SMS con los siguientes códigos. No introduces comillas o espacios mas que cuando se indique. Tras recibir el comando el localizador GPS contestará con el texto "OK"

Función	Formato	Comando SMS
Buscar automáticamente APN		apn123456 Internet
Paso 1. Configurar APN	Formato	apn123456+espacio+Nombre APN+Espacio+Nombre usuario+Espacio+Contraseña
	Ejemplo	apn123456 movistar.es telefonica telefonica
Paso 2. Conectar SMS	Formato	smslink123456
Otras funciones (no obligatorias)		
Configurar IP y Puerto	Formato	adminip123456+Espacio+IP+Espacio+Puerto
	Ejemplo	adminip123456 121.201.110.210 8989
Cortar suministro gasolina o alimentación	Formato	DY123456+Espacio+1
	Ejemplo	DY123456 1
Restaurar suministro gasolina o alimentación	Formato	TY123456+Espacio+1
	Ejemplo	TY123456 1
Comprobar estado	Formato	check123456
Configurar número de teléfono	Formato	centernum123456+Espacio+Número de teléfono
Cancelar número de teléfono	Formato	centernum123456
Iniciar	Formato	begin123456
Número teléfono autorizado	Formato	admin123456+espacio+número de teléfono
	Ejemplo	admin123456 13812345678

Cancelar autorización	Formato	noadmin123456+espacio+número
Configuración zona horaria	Formato	timezone123456+espacio+zona horaria*60
	Ejemplo	GMT+1, SMS "timezone123456 60"
Configurar intervalo de tiempo	Formato	ITV123456+espacio+tiempo intervalo subida
	Ejemplo	ITV123456 10
Configurar velocidad máxima	Formato	speed123456+espacio+80
Cancelar alarma exceso velocidad	Formato	speed123456+espacio+0
Configurar encendido en alarma	Formato	ACC123456+espacio+1
Cancelar encendido en alarma	Formato	ACC123456+espacio+0
Modificar contraseña	Formato	password123456+espacio+nueva contraseña