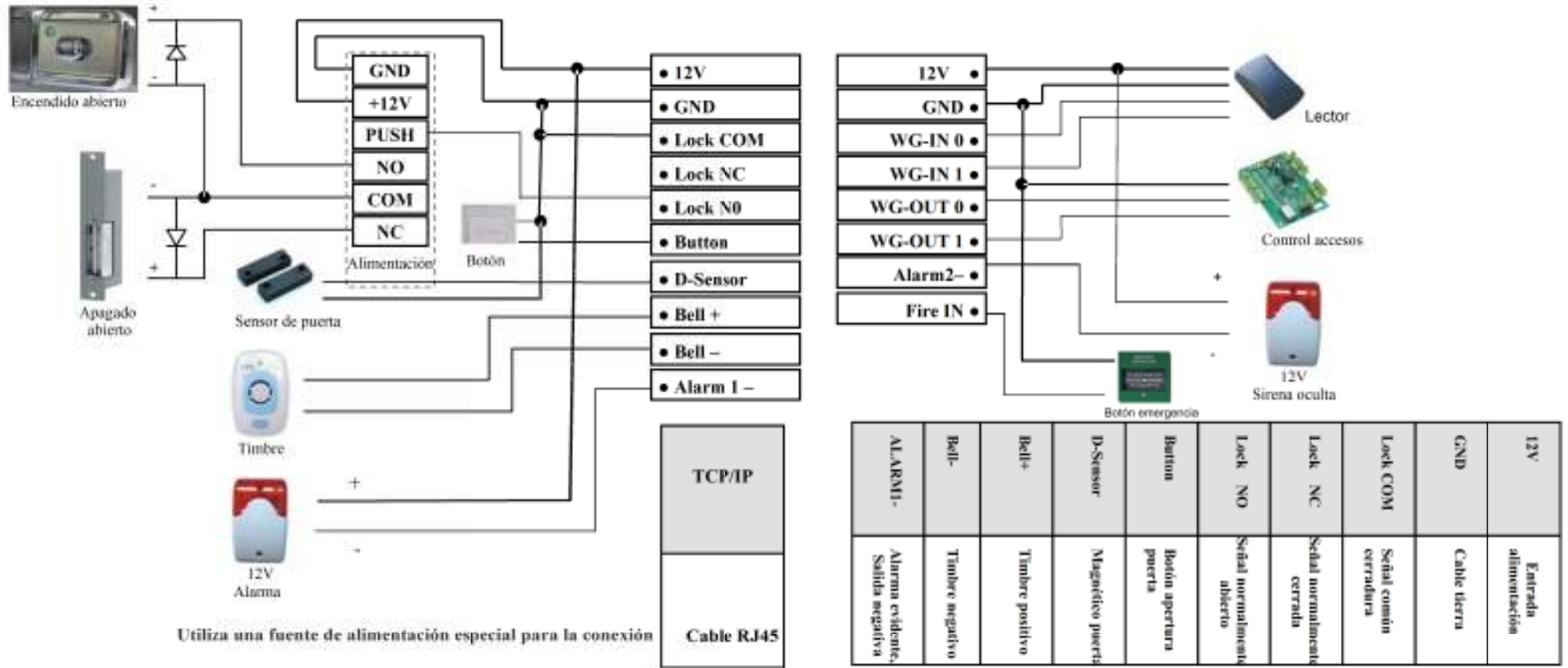


## Esquema conexiones F400



Utiliza una fuente de alimentación especial para la conexión

TCP/IP
Cable RJ45

12V	Entrada alimentación
GND	Cable tierra
Lock COM	Señal común cerradura
Lock NC	Señal normalmente cerrada
Lock NO	Señal normalmente abierta
D-Sensor	Magnético puerta
Button	Botón apertura puerta
Bell+	Timbre positivo
Bell-	Timbre negativo
Alarm 1-	Alarma evidente, Salida negativa

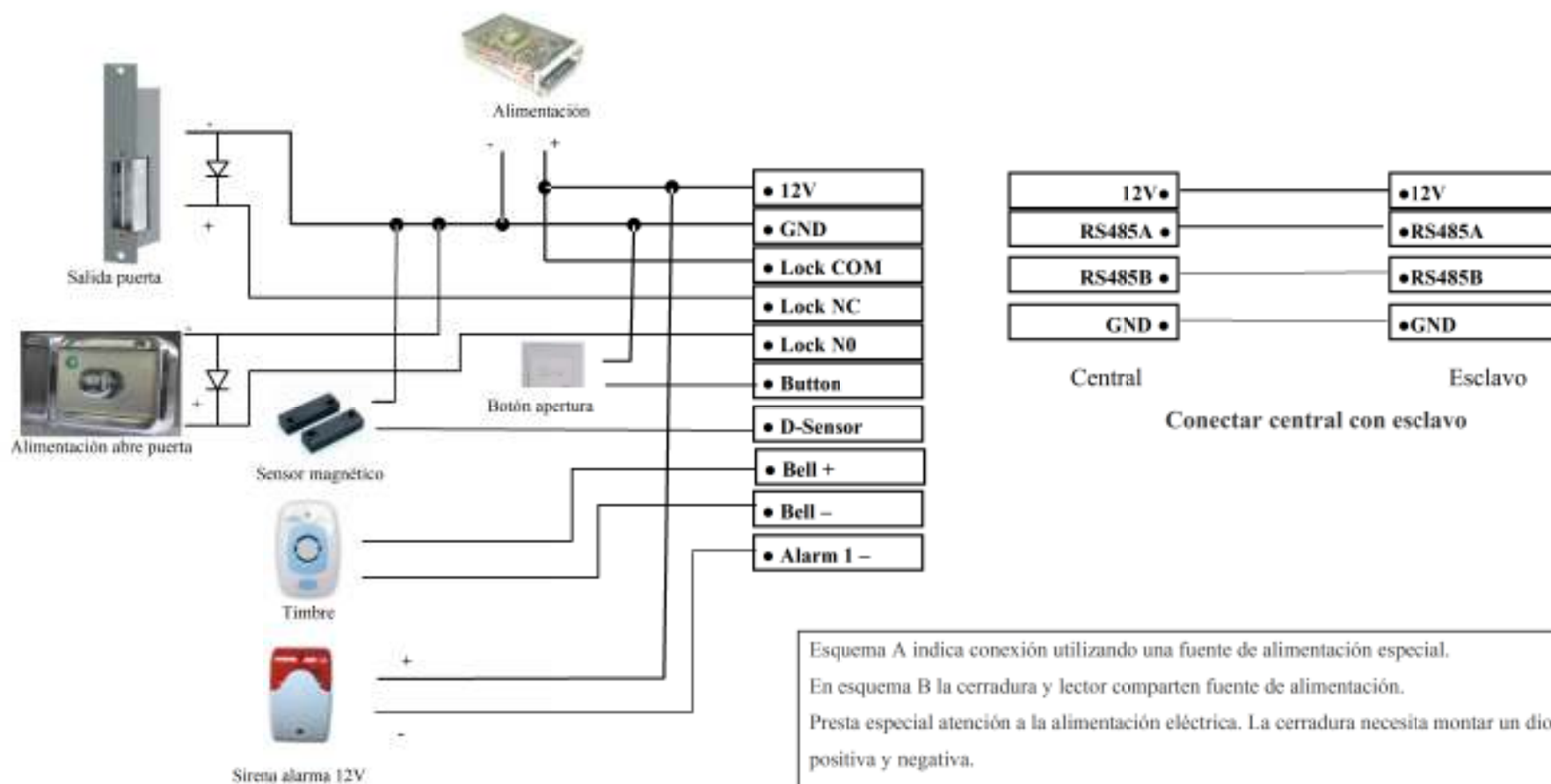


Conecta a PC mediante RS485

12V	Entrada alimentación
RS485A	RS485 positivo
RS485B	RS485 negativo
GND	Toma tierra

12V	Entrada alimentación
GND	Cable tierra
WG-IN0	Wiegand entrada negativo
WG-IN1	Wiegand entrada positivo
WG-OUT0	Wiegand salida negativo
WG-OUT1	Wiegand salida positivo
Alarm 2-	Salida alarma oculta negativa
Fire IN	Entrada alarma

## Cableado sensor huella dactilar B



**Sensor de huellas y cerradura comparten alimentación.**

Esquema A indica conexión utilizando una fuente de alimentación especial.  
 En esquema B la cerradura y lector comparten fuente de alimentación.  
 Presta especial atención a la alimentación eléctrica. La cerradura necesita montar un diodo al final de la terminación positiva y negativa.  
 El diodo está marcado en la cerradura electrónica en color blanco positivo.  
 El producto no puede funcionar independientemente como una simple cerradura. Es necesario un lector de huellas o control de acceso/a través protocolo WG26/34.  
 El producto permite tres tipos de comunicaciones: U-Disk, RS485, TCP/IP  
 El relé que controla el producto es DC24V 3A y la alarma externa DC 12V si la alarma se carga directamente mediante el control de la puerta.