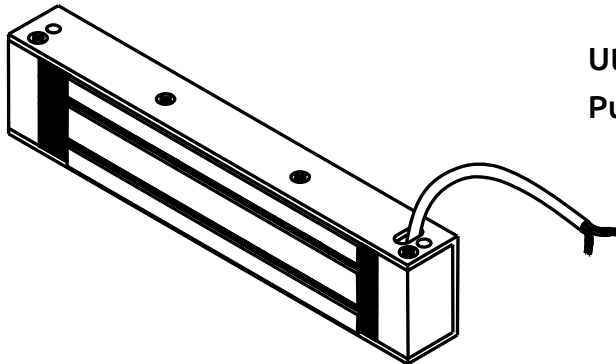


Cierre electro magnético



Utilizable para
Puertas exteriores, cajones, vestidores...

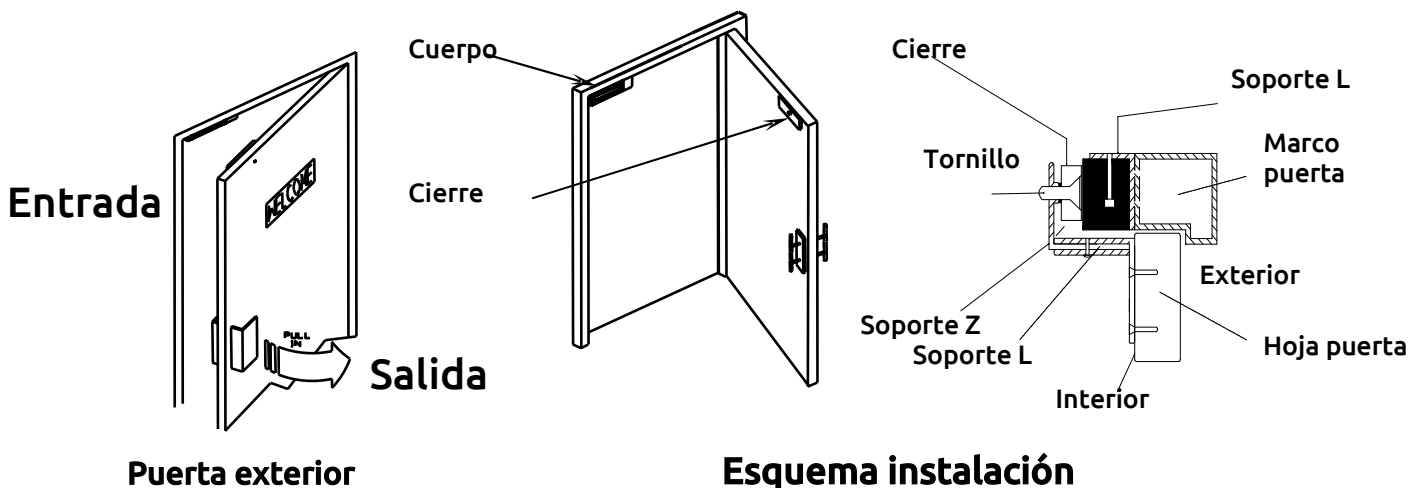
170X41.5X20.5(mm)

Especificaciones

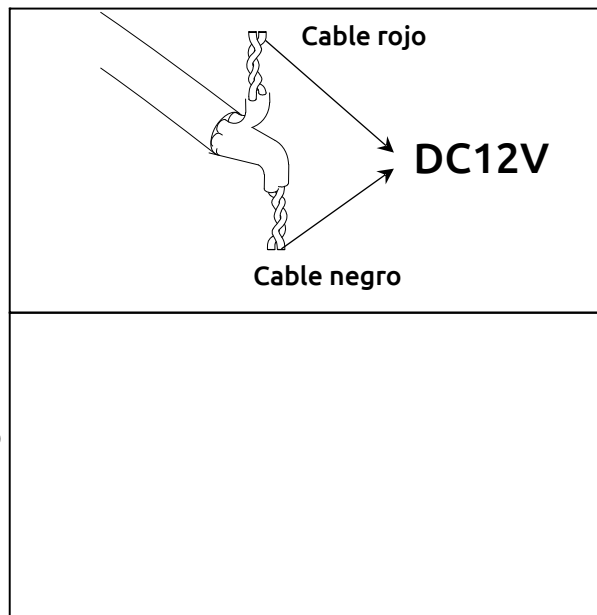
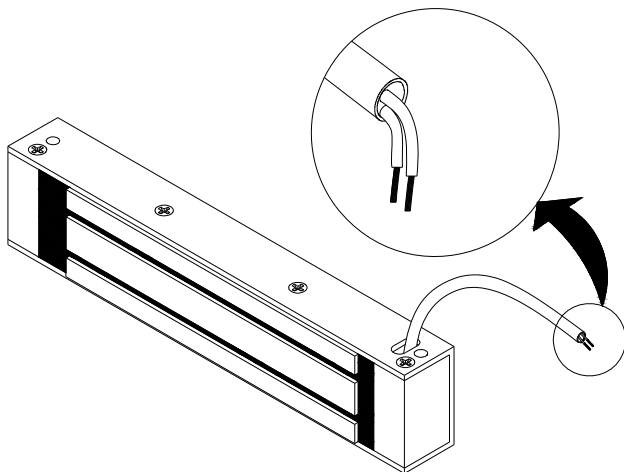
	Serie MY-180	Notas
Alimentación	DC12V	
Consumo:	380mA /12Vdc	
Sensor de puerta	NC Solo 180R	Interruptor láminas
Aplicaciones	Puertas exteriores, vestidores,....	
Fuerza retención máxima	hasta 150Kg	
Temperatura	entre 5° A 35°c	
Garantía	2 años	
Peso:	1Kg	

Instrucciones instalación

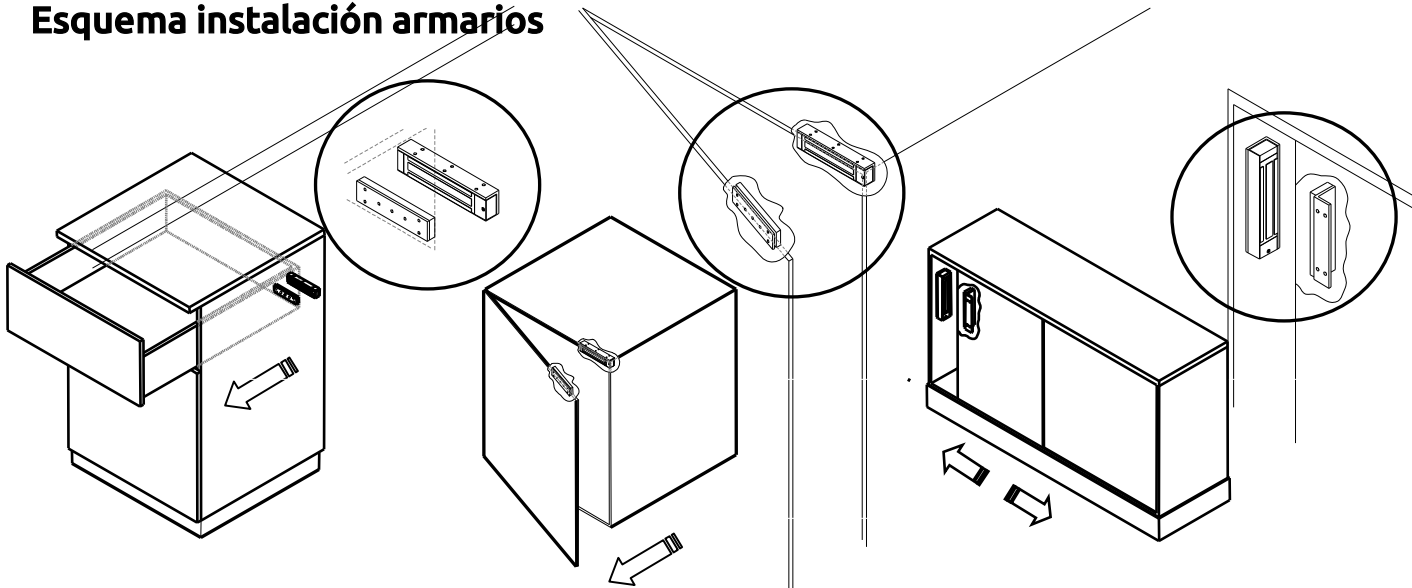
Comprueba antes de instalar el cierre el tipo de puerta. Este tipo de sensor está recomendado para puertas exteriores



Comprueba el voltaje correcto



Esquema instalación armarios



Puede utilizarse soporte L opcionalmente

