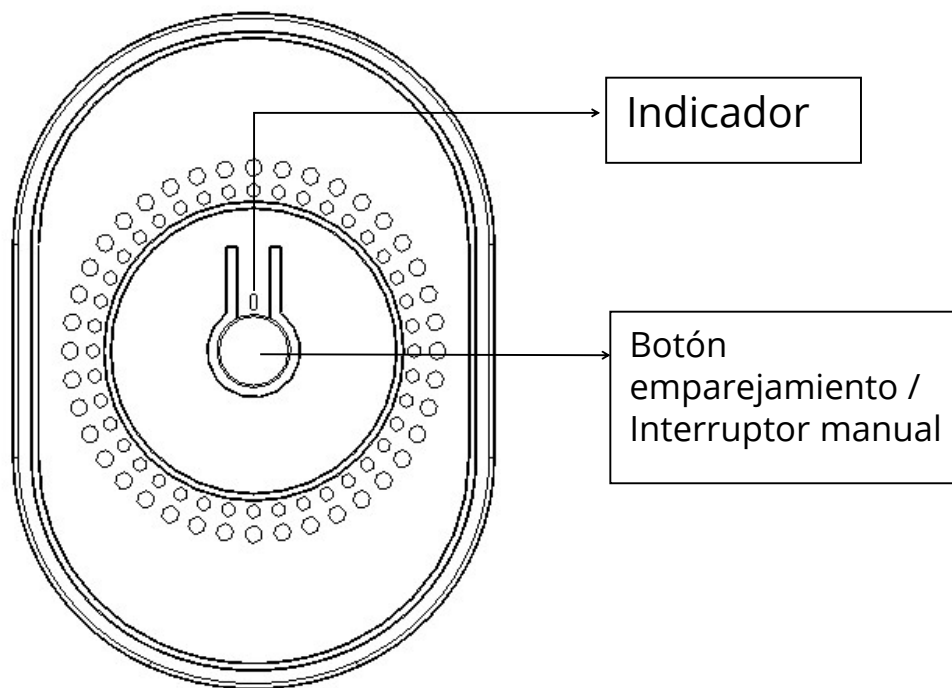


# Instrucciones

## Interruptor WiFi 1/2 Salidas

- Modelo: TMW02



- Datos técnicos

Voltaje: 85-250v 50-60Hz

Potencia máxima permitida: 20/16/10A (según modelo)

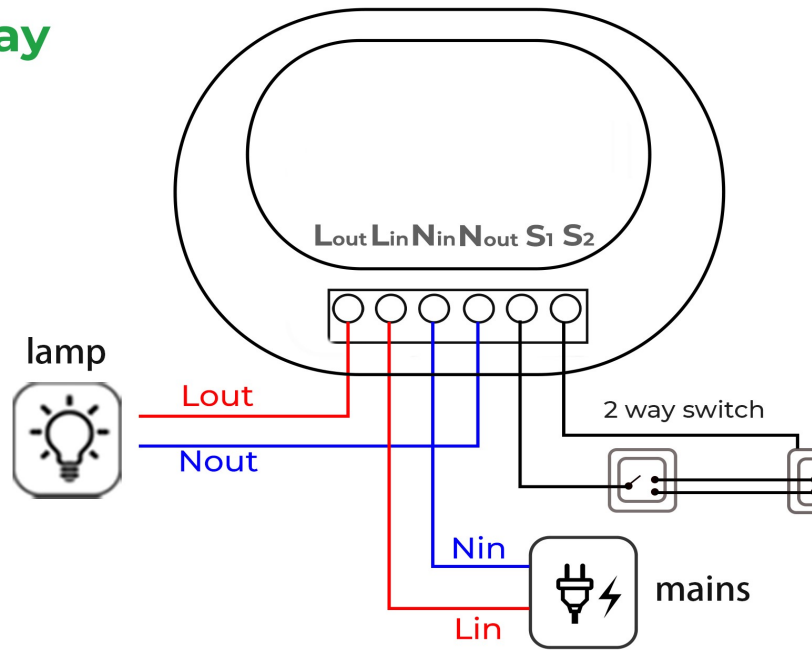
Estandar WiFi: 2.4Ghz IEEE 802.11bgn

Material: PC V0 retardante de incendio

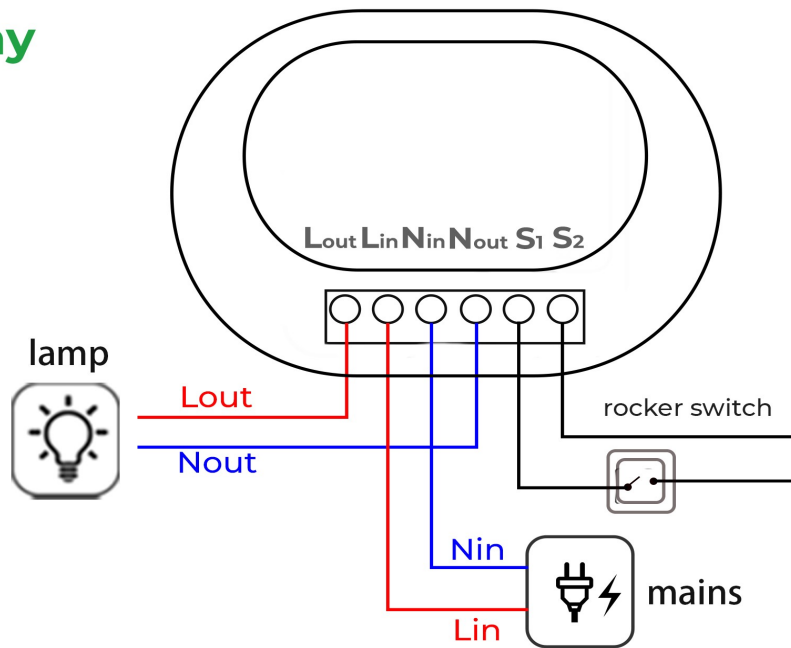
Tamaño: 59x42x20mm

- Conexión cableada 1 enchufe

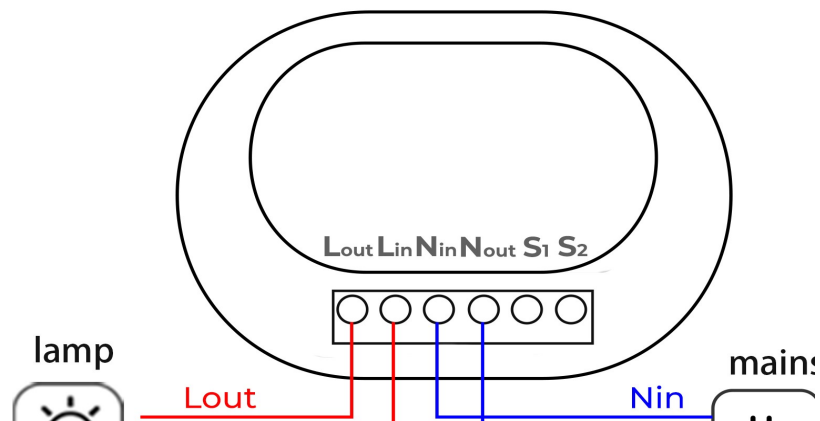
### 1 gang 2 way



### 1 gang 1 way



### 1 gang Without Switch



- **Conexión cableada 2 enchufes**

### 2 gang 2 way

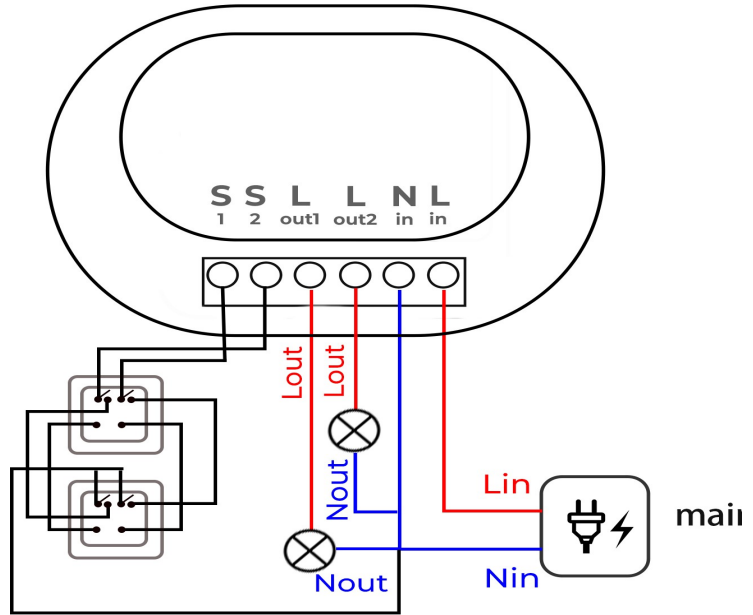
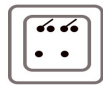
lamp 1



lamp 2



rocker switch



### 2 gang 1 way

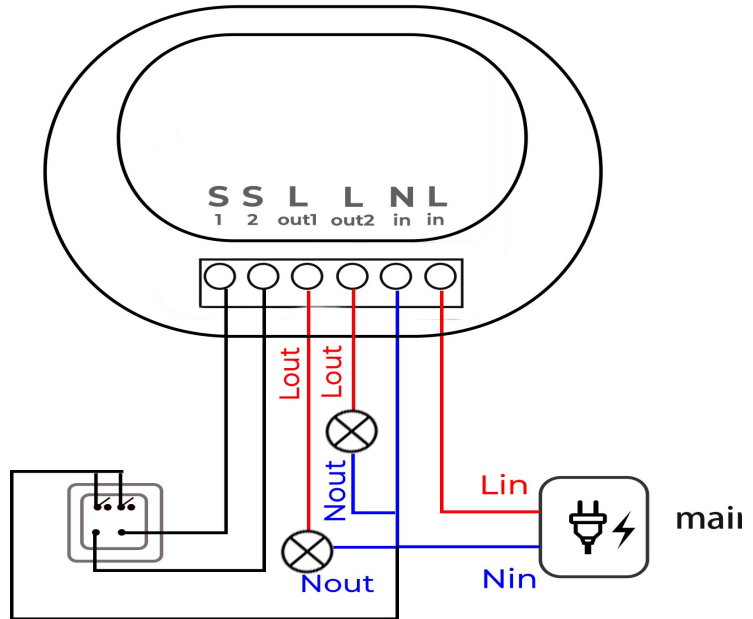
lamp 1



lamp 2



rocker switch

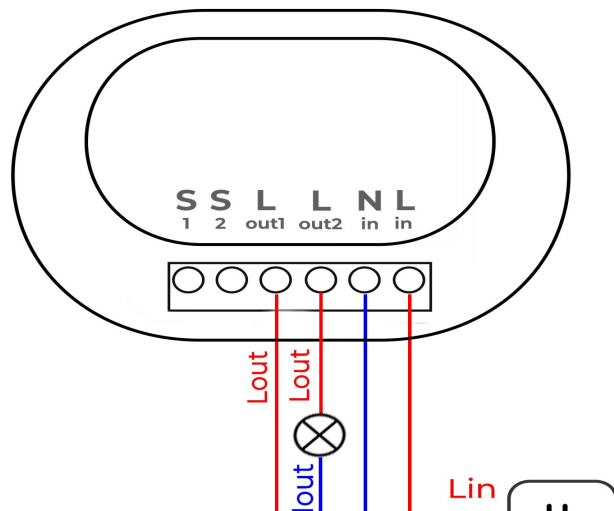


### 2 gang Without Switch

lamp 1



lamp 2



- Notas

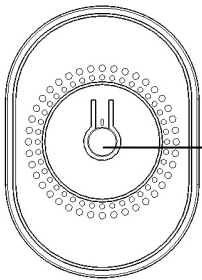
1. S1 y S2 solo puede conectarse a la entrada de alimentación
2. Es necesario una conexión con cable neutro

- **Como conectar la APP**

- 1) Descarga la APP Tuya Smart o Smart Life



- 2) Como enviar una señal para conectar interruptor



En el paso 4 pulsa y mantén presionado el botón central del interruptor durante unos 5 segundos hasta que el led comienza a parpadear para comenzar el proceso de conexión

- 3) Pasos aplicación

