

Detector WiFi de gas



APP Oficial
Página de descarga



Página descarga
Google PlayStore



Instrucciones de
configuración

1. Instrucciones

El sensor puede utilizarse para detecciones de gas natural que pueden producir intoxicaciones, incendios y explosiones.

El detector tiene una alta sensibilidad además de un pequeño tamaño y un funcionamiento muy fiable

2. Funciones

Cuando el sensor detecte una concentración de gas natural superior al 8% LEL emitirá un aviso a través de la APP a la vez que emite un aviso sonoro. Tiene conexión cableada para cerrar válvulas hasta regresar a una concentración normal cercana al 0%

3. Datos técnicos

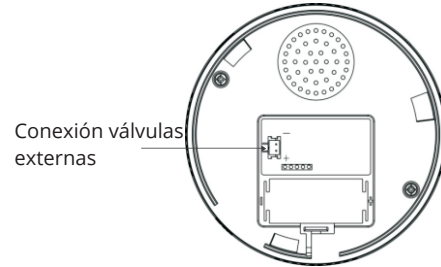
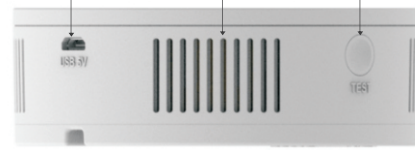
Alimentación: DC 5V(micro USB)
Consumo en reposo <150mA
Tiempo de alarma : <30 segundos
Vida útil: 3 años

Método de instalación: En pared
Presión del aire entre : 86 ~ 106Kpa
Temperatura entorno : 0~55°C

Humedad entorno <80% (no condensado)

4. Producto

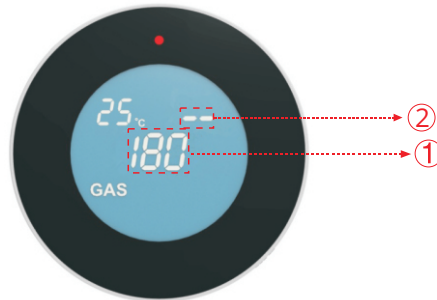
Conexión USB 5V Entrada gas Botón de test



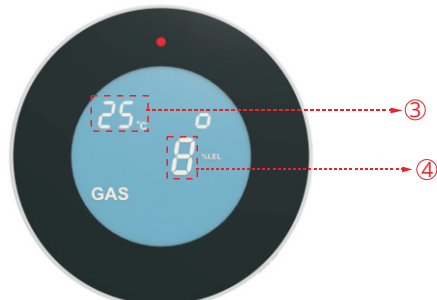
Conexión válvulas
externas

5. Información pantalla LCD

Modo calentamiento



Modo normal



1- Cuenta atrás precalentamiento, ya que el detector necesita unos 180 segundos para encenderse. Al terminar esta cuenta atrás estará operativo

2- Icono WiFi: parpadeando o sin icono indica sin conexión WiFi. Dos líneas indica que está conectado

3- En la parte superior izquierda aparece la temperatura

4- Abajo a la izquierda aparecerá información de una detección de gas. Con un valor más bajo y cercano al 8% se activará la alarma

6. Comprobaciones

En el modo normal del detector pulsa el botón Test con lo que la pantalla se iluminará y el sensor emitirá unas voces indicando que está activado

7. Alarma

Cuando ocurra una detección de gas en el porcentaje indicado el detector realizará varias acciones: Emitirá un sonido de alerta y si has configurado la APP emitirá avisos a través de ella para alertarte

8. Modo silencioso

Al ocurrir una alarma por detección de gas, puedes presionar el botón Test para silenciar la alarma del detector temporalmente. Aunque revisa el origen de la alarma o escape de gas de manera inmediata

9. Función WiFi

La configuración se utiliza para conectar el detector a tu red WiFi y tras ocurrir una detección que avise al usuario.

Debes utilizar la APP Smart Life de la cual tienes el enlace de descarga. Puedes descargar la APP escaneando el código QR o desde Google Play Store o APP Store para usuarios IOS.



APP versión oficial



Enlace Google Play

1- Confirma que tu teléfono está conectado con WiFi. Abre la APP y pulsa en el signo + de la esquina superior derecha

2- Si necesitas ver las instrucciones puedes utilizar opcionalmente la opción de escanear para tomar una imagen del código QR en estas instrucciones

3- En el modo normal haz una pulsación larga del botón Test en el detector y este emitirá un mensaje de voz a la vez que parpadea rápido (entre 1-2 veces por segundo) y entra en el modo de conexión

4- Pulsa en "Confirmar que el led parpadea rápido" e introduce el nombre de tu red WiFi y contraseña de acceso para conectar el dispositivo a tu Router WiFi

Si la configuración se ha hecho correctamente un el sensor emitirá un mensaje de voz confirmando que está conectado a tu red

Si no logras conectar el producto haz una pulsación corta del botón Test para cambiar al modo de configuración AP en el cual el led parpadeará 1 vez cada segundos

5- Sigue los pasos del asistente para conectarte a la red WiFi que emite el detector y desde esta red hacer la conexión con tu Router

6- Si deseas borrar la configuración del detector: en el tiempo de 2 minutos mientras que inicia el sensor de gas presiona 5 veces el botón Test para así borrar la vinculación con la APP y volviendo a los valores de fábrica en el detector

10. Salidas electro-válvulas

Al ocurrir una detección emitirá una salida a través de la zona cableada

Para verificarlo en el modo reposo pulsa el botón test 4 veces para activar la salida de la válvula

11. Ajuste del dispositivo

1. Conecta la alimentación USB 5V para encender el dispositivo

2. Espera unos 180 segundos a que inicie y que termine la cuenta atrás

3. Pulsa el botón TEST para comprobar que funciona correctamente

4. Tras completar los pasos anteriores podrás monitorizar el estado del detector en todo momento

12. Como instalar e instrucciones de uso

Tamaño de la instalación:

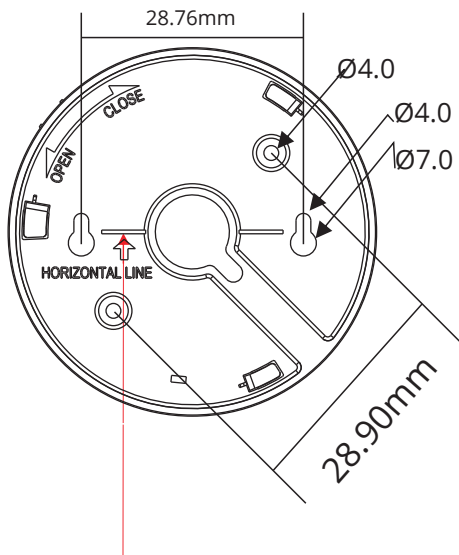
a. El producto está diseñado para ser instalado boca-abajo de manera que pueda recibir el gas que se desea detectar

b. No instales el detector cerca de fuentes de gas. Debes de estar al menos a 2 metros de altura de la fuente de gas para evitar fallos en el uso habitual del gas

c. No instales el detector en baños o lugares con alta humedad que puedan ocasionar una falsa alarma

d. Evita zonas con pinturas, alcohol y otros productos químicos que puedan dañar el interior del detector

Tamaño:



Para asegurar el mejor ángulo de visión de la pantalla instala el panel de manera horizontal sobre el plato de montaje

> Instalación

Instalación con tornillos	<p>a. Haz los agujeros en el techo con una taladradora</p> <p>b. Deja el tubo para conectar la alimentación</p> <p>c. Fija el soporte con los tornillos en el techo</p> <p>d. Alinea el detector con el plato y ciérralo hasta escuchar el sonido clic lo que indica que está correctamente instalado</p>	
Instalación con adhesivo de doble cara	<p>a. Retira el plástico protector y para activar las baterías: Gira la parte superior del soporte de la parte trasera para separarla</p> <p>b. Retira una parte del plástico de doble cara y fija el soporte en la zona del techo deseada</p> <p>c. Alinea el detector con el plato y ciérralo hasta escuchar el sonido clic indicando que se fijado correctamente</p>	

13. Respuesta en caso de alarma

Cuando la concentración de gas supere el 8% LEL, el detector emitirá un sonido de alarma y emitirá un aviso a través de la APP. Por lo que debes de buscar el origen de este aviso lo antes posible.

Nota: Restos de pintura, algunos cosméticos, alcohol y otros productos químicos pueden causar este tipo de aviso. Por lo que intenta alejarlos del detector para evitar falsas alarmas

1. Apaga todas las fuentes de gas (estufas, cocinas, calentadores, etc.)
2. Abre todas las puertas y ventanas de manera inmediata para generar corrientes de aire
3. No enciendas luces ni productos eléctricos
4. Si alguna persona sufre náuseas, vómitos, debilidad y otros síntomas, debe de ser llevada de manera inmediata a un hospital
5. Localiza y subsana el origen de la fuga de gas

6. Si no puedes localizar el origen del problema contacta con el vendedor del producto
7. En caso de un problema con el producto contacta con el vendedor del producto
8. En caso de un escape de gas contacta con tu compañía de gas y cierra todas las válvulas para evitar una fuga de gas

Nota: Restos de pinturas, cosméticos y otros productos químicos pueden causar una falsa alarma. Evita instalar el producto en estas zonas

14. Atención

Este dispositivo es un producto de seguridad y necesita un tiempo para encenderse y activarse. Si encuentras cualquier problema durante el proceso de inicio debe de ser revisado como se indican en los puntos a,b,c,d. Tras comprobar que el producto funciona correctamente puedes seguir utilizándolo con normalidad

- a. Ten en cuenta estas instrucciones para el uso y mantenimiento del producto.
- b. Verifica el producto con el botón test de manera periódica al menos una vez al mes
- c. No desarmes el producto ni intentes manipularlo. No limpie el detector con productos químicos que pueden dañar el sensor interno.

15. Notas

1. Es recomendable instalar el detector con tornillos al soporte ya que un adhesivo de doble cara puede causar un incidente si se separa con el paso del tiempo
2. El aviso de alarma mostrará la concentración de gas solo como una referencia, no un dato preciso
3. En el aviso se mostrará la temperatura interior del detector, aunque puede ser diferente en el exterior del detector

alarmaszoom

Avda Gutierrez Mellado 250
30500 Molina de Segura - Murcia
www.alarmas-zoom.es
ventas@zoominformatica.com