

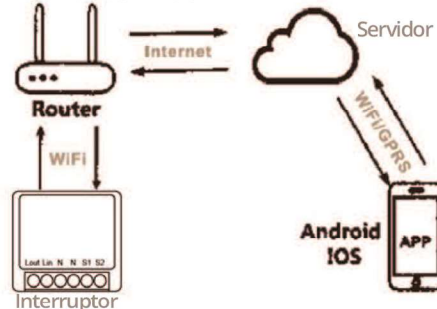
# Interrupor WiFi

## Parámetros

Entrada: AC 100-240v 50/60hz 16A Max  
Salida: AC 100-240V 50/60Hz 16A Max  
WiFi: IEEE 802.11bgn 2.4Ghz  
Material: PC V0  
Tamaño: 41x40x41mm

## Comprueba componentes

- Tu smartphone o tablet está conectada a una red WiFi 2.4Ghz con acceso a Internet
- Conoces la contraseña de acceso a tu red WiFi
- Tu teléfono móvil tiene acceso a Google Play Store o similar para instalar la APP Smart Life o Tuya Smart
- Tu Router no tiene protecciones del tipo de filtrado MAC o IP



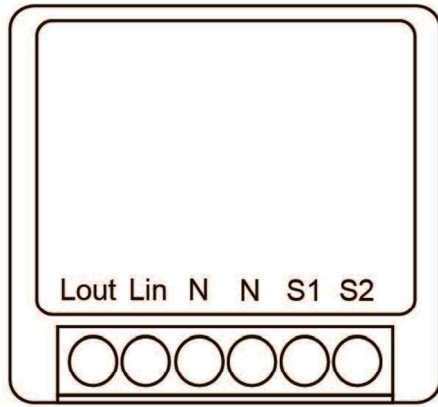
## Instrucciones

① Abre la APP "Smart Life"



② Registra una cuenta

③ Si ya tienes una cuenta accede con ella



1

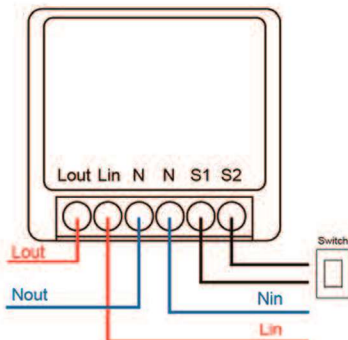
2

3

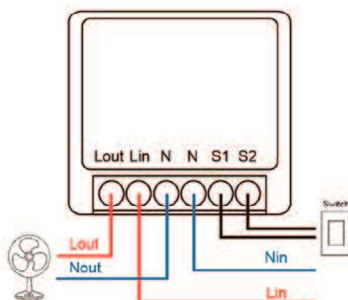
④ Conecta el cableado según el esquema 4.2 Esquema para conectar una luz

Botón ON/OFF:

Deja pasar o corta el suministro de electricidad a través de la línea L/N



Atención: S1 y S2 solo pueden conectarse al final a un interruptor de pared y no pueden conectarse a una entrada de tensión  
El esquema eléctrico puede ser el siguiente



4

⑤ Conecta la corriente para que funcione el dispositivo. Pulsa y mantén presionado el botón reset durante 5 segundos hasta que el led parpadee rápido

⑥ Entra en la APP y pulsa en el signo + de arriba a la derecha para añadir el dispositivo

⑦ Verifica que el indicador parpadea de manera rápida (2 veces por segundo) y avanza en la APP

⑧ Escribe la contraseña de acceso a tu red WiFi

⑨ Tras completar el proceso pon un nombre al dispositivo detectado

⑩ Al iluminarse el led WiFi el dispositivo estará conectado y listo para funcionar



Avda Gutierrez Mellado 250  
30.500 Molina de Segura - Murcia  
968 64 39 49 - ventas@zoominformatica.com

5

6